

Инструкция по эксплуатации
генератора электроэнергии «**DDE**»
с бензиновым двигателем

Модели: DPG1551, DPG2951, DPG3551, DPG4851, DPG6551,
DPG7551E, DPG7553E

Уважаемый покупатель!

Мы благодарим Вас за выбор техники *DYNAMIC DRIVE EQUIPMENT*.

Правила и меры безопасности

Одним из наиболее важных факторов надежной эксплуатации - является выполнение технического обслуживания (см. Общую таблицу технического обслуживания). Кроме того, никогда не пытайтесь выполнять ремонт или операции, если Вы не имеете необходимого опыта или специального инструмента.

Электробезопасность

Во время работы электростанция вырабатывает ток высокого напряжения.

- Никогда не прикасайтесь к оголенным проводам или отсоединенным разъемам.
- Не управляйте электростанцией с влажными руками или ногами.
- Исключайте попадания жидкостей на электростанцию, не используйте ее на открытом воздухе в плохих погодных условиях и не устанавливайте ее на влажной земле.
- Удостоверитесь, что все электрические кабели и соединения в хорошем состоянии.
- Использование оборудования в плохом состоянии, со скрученными проводами приводит к опасности подвергнуться воздействию электрического тока и выходу из строя электростанции.

Огонь

- Не доливайте топливо в бак во время работы электростанции или если двигатель горячий.
- Смывайте все следы топлива чистой тряпкой.
- Бензин легковоспламеняющееся вещество, а его пары взрывоопасны. Не курите и не подносите пламя к работающей электростанции и во время заполнения бака.
- Храните любое легковоспламеняющееся или взрывчатое вещество (бензин, масло, тряпки и т.д.) далеко от работающей электростанции.
- Всегда устанавливайте электростанцию на плоской горизонтальной поверхности, чтобы предотвратить проливания бензина из бака на двигатель.

Выхлопные газы

- Выхлопные газы содержат высоко токсичные газы. Вдох воздуха, содержащего большое количество этого вещества может вызвать смерть. По этой причине, всегда эксплуатируйте вашу электростанцию в хорошо вентилируемых условиях, чтобы газы не могли скапливаться.
- Кроме того, эффективная вентиляция необходима для правильной эксплуатации вашей электростанции. В противном случае, двигатель быстро достигнет экстремальной температуры, что может привести к его повреждению и повреждению окружающих приборов.
- Однако, если необходима работа электростанции внутри помещения, установите необходимые средства вентиляции, чтобы не было воздействия на людей или животных.

Ожоги

-Никогда не касайтесь двигателя и глушителя во время работы электростанции или даже через несколько минут после остановки двигателя.

Защита окружающей среды

- Трещина в глушителе может вызвать увеличение шумового уровня от электростанции. Осматривайте глушитель периодически для безопасной эксплуатации.
- Никогда не сливайте и не заливаете масло в двигатель на земле, используйте для этого специальный контейнер.
- Если это возможно предотвратите отражение звуковых волн от стенок и других конструкций, иначе это усилит шум.
- Если глушитель на вашей электростанции не оборудован искрогасителем, используя электростанцию в лесу, густом кустарнике или на траве, будьте особенно осторожны, чтобы не возник пожар.

Общие правила безопасности

Очень важно знать, как останавливать двигатель, а также все средства контроля и управления перед использованием электростанции.

-Не позволяйте посторонним лицам использовать электростанцию, не проинструктировав их предварительно.

- Никогда не позволяйте детям касаться электростанции даже если она не работает.
- Избегайте работы электростанции в присутствии животных (вызывает раздражение, страх и т.д.).
- Не запускайте электростанцию, если воздух загрязнен и без глушителя.
- Не останавливайте двигатель посредством перекрытия подачи воздуха.
- Не накрывайте электростанцию ни каким материалом во время работы и сразу после остановки (дождитесь пока двигатель не остынет).
- Не покрывайте электростанцию маслом для защиты от коррозии, она напротив проржавеет.
- В любом случае выполните необходимые действия относящиеся ко всем электростанциям перед использованием собственной.

Другие правила безопасности описаны в руководстве далее. Читайте их внимательно.

1 - Общая информация

Данная электростанция относится к классу электростанций резервного типа с рекомендуемой наработкой до 500 часов в год. Не рекомендуется непрерывная работа электростанции более 6-ти часов.

В первые 5 часов работы запрещено эксплуатировать электростанцию под нагрузкой более 75% от ее номинальной мощности.

Запрещено эксплуатировать электростанцию более 5 минут без нагрузки либо под нагрузкой менее 10% от номинальной мощности электростанции.

При зимней эксплуатации в режиме отрицательных температур, необходимо перед каждым запуском проверять отсутствие следов обледенения и замерзания патрубков отвода картерных газов, шлангов подачи топлива, корпуса воздушного фильтра, рекомендуем хранить генератор в помещении с положительной температурой.

Изучите это руководство внимательно, чтобы Вы не сталкивались с проблемами в следствии неправильной эксплуатации или не выполнения требуемых мероприятий по обслуживанию.

3.3 - Описание

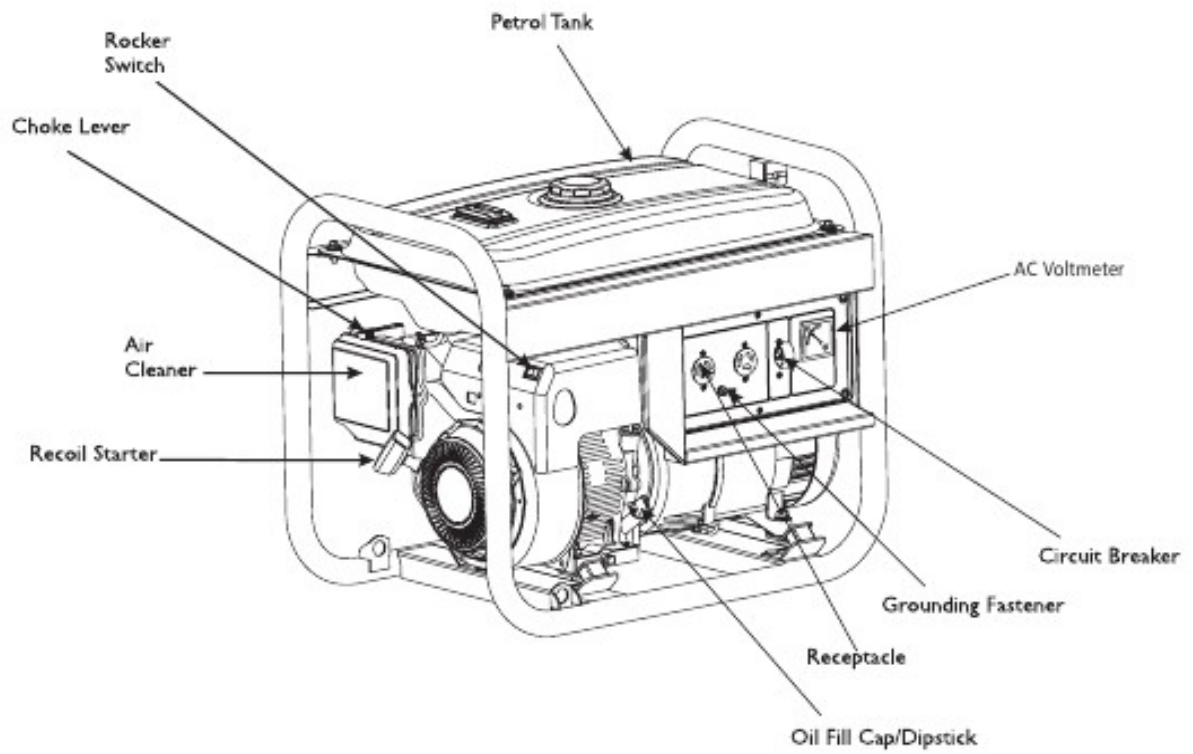
В зависимости от модели, электростанция состоит из четырехтактного двигателя внутреннего сгорания с воздушным охлаждением, непосредственно соединенным с генератором 220В.

Скорость вращения двигателя без нагрузки приблизительно 3120 оборотов в минуту, под нагрузкой 3000 оборотов в минуту. Выходная частота следовательно 50Гц. Некоторые модели оснащены тепловым автоматом, который срабатывает в том случае если мощность вашей нагрузки превысит мощность электростанции. Все модели оснащены датчиком уровня масла, которые срабатывают при низком уровне масла.

1.2 - Общие спецификации

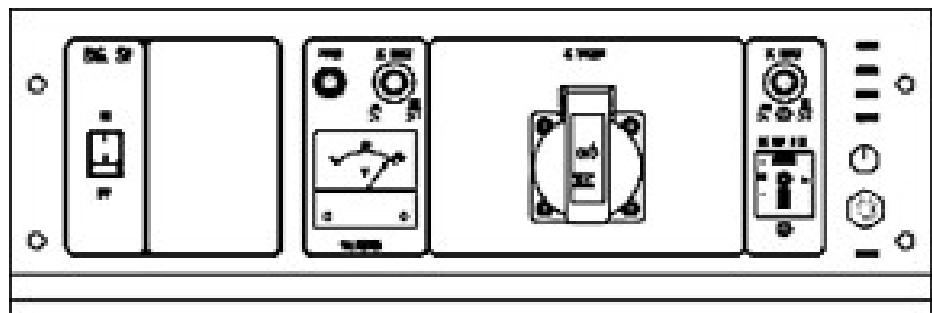
1.2.1- Электростанции

Petrol Tank	Топливный бак
AC Voltmeter	Вольтметр
Circuit Breaker	Автомат защиты
Grounding Fastener	Индикатор
Receptacle	Розетки
Oil Fill cap/Dipstick	Маслозаливная горловина с щупом
Recoil Starter	Ручной стартер
Air Cleaner	Фильтр воздушный
Choke Lever	Рычаг привода воздушной заслонки
Rocker Switch	Включение цепи зажигания

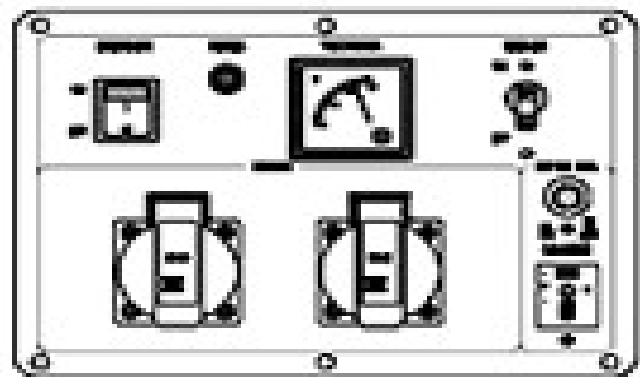


Силовые приборные панели:

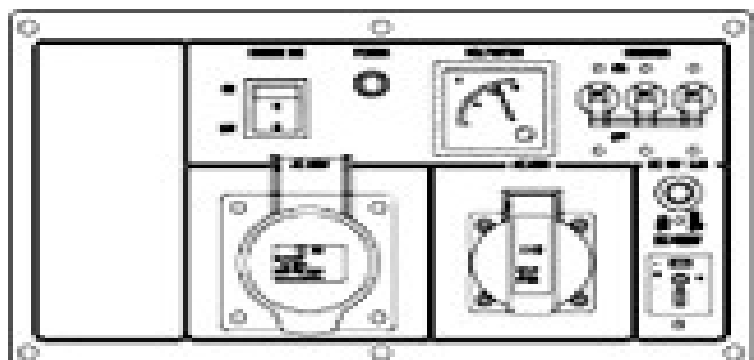
DPG1551



**DPG2951, DPG3551, DPG4851,
DPG6551, DPG7551E,**



DPG7553E



DDE	DPG1551	DPG2951	DPG3551	DPG4851	DPG7551E	DPG7553E
						3 ФАЗНАЯ
Двигатель	UP154	UP168	UP170	UP177	UP188	UP188
Мощность двигателя, л.с.	2,4	6,5	7,0	9,0	13,0	13,0
Объём двигателя, куб. см.	87	196	208	270	389	389
Номинальная мощн, кВт	0,9	2	4,5	3,2	5	6,2
Максимальная мощн, кВт	1,1	2,4	5,0	3,8	6,0	7,0
Коэфф. мощности cos φ	1	1,0	1,0	1,0	1,0	0,8
Ручной старт	да	да	да	да	да	да
Электростартер	нет	нет	нет	нет	да	да
Аккумулятор	нет	нет	нет	нет	да	да
Объём топливного бака, л	6	15	15	25	25	25
Вес нетто, кг	23	43	76	80	83	84
Вес брутто, кг	25	45	78	82	85	86

1.2.2 - Двигатель

- Тип двигателя: бензиновый 4-х тактный, одноцилиндровый
- Система охлаждения: принудительная воздушная
- Система зажигания: магнито-транзисторная
- Направление движения вала: против часовой стрелки

1.2.3 - Генераторы

Самовозбуждающиеся, синхронные. Наружное охлаждение от вентилятора. Класс защиты IP 23.

1.3 - Получение и обработка

После получения вашей электростанции проверьте ее, чтобы убедиться, что ваше оборудование в полном порядке и в хорошем состоянии.

1.4 - Заземление

- Всегда заземляйте электростанцию во время работы, чтобы избежать опасности поражения электрическим током. Кроме того, заземление снимает статическое электричество, сгенерированное электрическими машинами.

- Чтобы сделать это, используйте медный провод (сечением 10 кв.мм) прикрученный с одной стороны гайкой к раме электростанции и с другой стороны к заземляющему пруту из меди, воткнутому в землю (принадлежности не входят в комплект электростанции).

Внимание: Никогда не соединяйте заземление с трубами. Так как, если через эти трубы протекают вещества типа газа и топлива, возможен взрыв в случае короткого замыкания.

2 - Инструкции по эксплуатации

2.1 Ввод в эксплуатацию

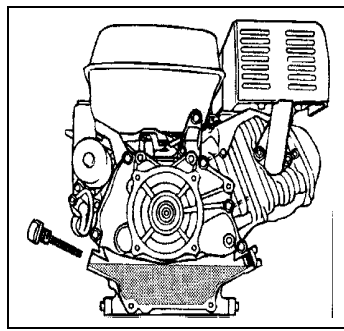
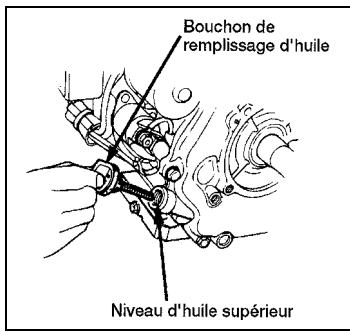
- **Внимание!!!! Электростанция поставляется без масла и бензина!**

- Залейте масло в картер.
- Залейте бензин в бак.

2.2 Подготовительные операции

2.2.1 Проверка уровня масла и доливка

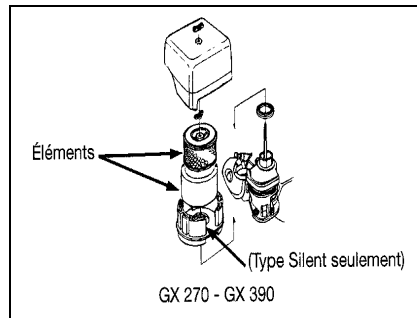
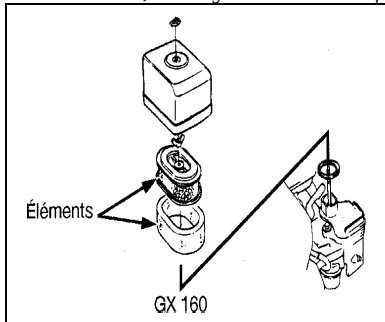
- **Проверяйте уровень масла в двигателе перед каждым стартом.**
 - **Используйте только рекомендуемый тип масла.**
 - **Проверка уровня масла обязательно должна проводиться на горизонтальной поверхности.**
 - **Не эксплуатируйте двигатель, если уровень масла ниже уровня.**
 - Тип масла: API SG-SF/CC-CD.SAE 10W40 - зима (15W40 - лето)
1. Открутите заглушку заливной горловины и проверьте уровень масла по маслощупу (или под срез заливной горловины).
 2. Долейте масло, если это необходимо.
 3. Установите заглушку обратно на заливную горловину и закрутите ее.



2.2.2- Воздушный фильтр

Не эксплуатируйте двигатель без воздушного фильтра.

Проверьте чистоту и хорошее рабочее состояние фильтрующего элемента фильтра, почистите его или замените, в случае необходимости.

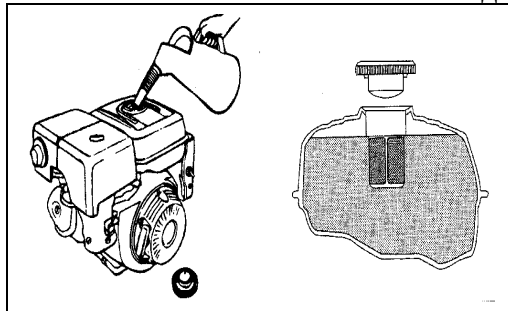


2.2.3 - Топливо

- **Используйте свежий чистый бензин.**

- **Никогда не смешивайте бензин с маслом.**

Проверьте уровень топлива в топливном баке и добавьте в случае необходимости.



2.3- Установка

- Установите вашу электростанцию на плоской ровной поверхности.

- Допустимый наклон электростанции не более 15 градусов в продольном или поперечном сечении.

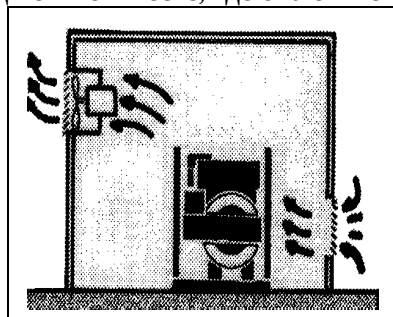
- Выберите чистое хорошо вентилируемое место, защищенное от атмосферных осадков.

- В случае хранения горючесмазочных материалов близко к электростанции обеспечьте расстояние обеспечивающее безопасную эксплуатацию.

- Обеспечьте принудительную вентиляцию и герметичный отвод выхлопных газов в случае эксплуатации электростанции в помещении.

- Необходимо жестко закрепить раму электростанции к полу

- Установите электростанцию в том месте, где она бы не беспокоила людей и животных.



- Установите электростанцию в том месте, где она бы не беспокоила людей и животных.

2.4- Перегрузка электростанции

Никогда не превышайте значений (в амперах и/или в ваттах) номинальной мощности электростанции во время ее эксплуатации.

Внимание! При присоединении электрической нагрузки необходимо сделать вычисление требуемой мощности электростанции.

Обычно электрические приборы имеют большую полную мощность, чем указана.

Требуемая полная мощность электростанции может быть вычислена следующим образом:

$$P_{э.с.} = P_{наг.} * K_{наг.} * K_{з.м.}$$

$P_{э.с.}$ - мощность требуемая от электростанции.

$P_{наг.}$ - полная мощность используемой нагрузки.

$K_{наг.}$ - коэффициент зависящий от вида нагрузки.

$K_{з.м.}$ - коэффициент запаса мощности (рекомендуется 1,25 (25%)).

Для нагрузки имеющей только активное сопротивление и не имеющей стартовой мощности (осветительные лампы, обогреватели.) $K_{наг.}$ - можно брать от 1 до 1,2 (обычно берется 1,1)

Например 500 ВТ осветительные лампы + 1000 ВТ обогреватель

$$P_{э.с.} = P_{наг.} * K_{наг.} * K_{з.м.}$$

$$P_{э.с.} = 1500 * 1,1 * 1,25 = 2062 \text{ ВТ}$$

Для нагрузки имеющей среднюю стартовую энергию: (неоновые лампы, малогабаритные устройства с двигателями, электродрели, электроперфораторы и т.д.)

$K_{наг.}$ - можно брать от 1,2 до 2 (обычно берется 1,5)

Например 1000 ВТ электроперфоратор + 400 ВТ электродрель

$$P_{э.с.} = P_{наг.} * K_{наг.} * K_{з.м.}$$

$$P_{э.с.} = 1400 * 1,5 * 1,25 = 2625 \text{ ВТ}$$

Для нагрузки имеющей однофазные асинхронные двигатели с очень большой стартовой энергией: (компрессоры, помпы, бетономешалки и т.д.)

$K_{наг.}$ - можно брать от 2 до 4 (обычно берется 3)

Например 1000 ВТ компрессор

$$P_{э.с.} = P_{наг.} * K_{наг.} * K_{з.м.}$$

$$P_{э.с.} = 1000 * 3 * 1,25 = 3750 \text{ ВТ}$$

Внимание! Для моторов холодильников имеющих очень большую стартовую энергию $K_{наг.}$ - нужно брать от 10 до 12.

Обратите внимание: электрические машины и инструменты потребляют больше номинальной мощности в тяжелых режимах работы. Например, отрезные машины во время резки очень жесткого материала потребляют в три, четыре раза больше номинальной мощности.

Внимание! Приведенная мощность электростанции соответствует для работы на высоте до 1000 м над уровнем моря, при подъеме на каждые 500 м мощность падает на 4 %.

2.5- Соединения

Не подсоединяйте электростанцию параллельно с городской сетью к нагрузке.

Не подсоединяйте две электростанции параллельно к одной нагрузке.

Перед подключением электростанции к электросистеме здания квалифицированный электрик должен установить **переключатель**, с помощью которого будет осуществляться переключение нагрузки с главной сети на электростанцию и наоборот. Это исключит повреждение электросистемы здания и выход из строя электростанции. Кроме того это предотвратит поражение электрическим током в случае когда главная сеть отключена для проведения ремонтных работ.

Необходимо установить 2-х полюсный автомат защиты (SIMENS, LEGRAND, ABB и др.) с характеристикой В в электрической цепи между электростанцией и нагрузкой руководствуясь приведенной ниже таблицей для предотвращения перегрузки электростанции и выходу ее из строя.

2.6 - Старт, работа и остановка электростанции

2.6.1 - Запуск электростанции

Не запускайте электростанцию до тех пор пока не убедитесь, что выполнены все действия, указанные в предыдущих пунктах.

- Проверьте уровень масла и топлива.

- Установите топливный кран (1) в положение "ON".

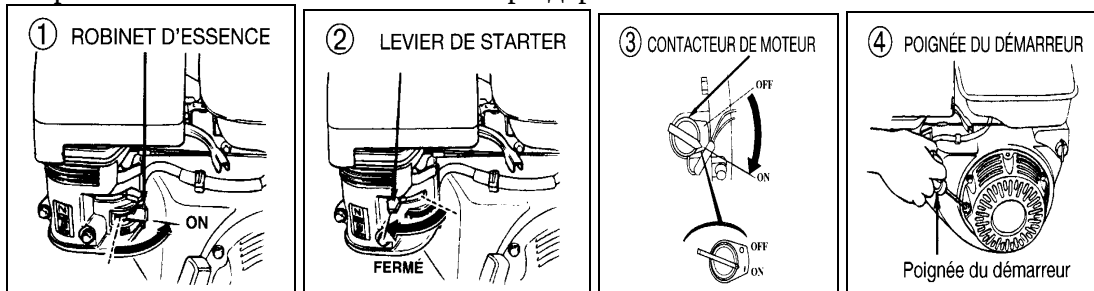
- Установите ручку воздушной заслонки (2) в положение "CLOSE".

Примечание: Если двигатель запускается после короткого перерыва и он еще теплый, то рычаг должен находиться в положении "OPEN".

Ручной запуск:

- Установите переключатель старт/стоп (3) в положение "ON".

Правильно возьмите ручку стартера (4) и медленно натяните веревку до некоторого сопротивления. Затем сильно и быстро дерните.



Верните ручку стартера медленно на место придерживая рукой.

Электрозапуск (для электростанций с электростартом):

- Поверните ключ зажигания (5) по часовой стрелке в крайнее положение, пока двигатель не заведется.

Примечание: Если двигатель не завелся через 5 секунд, остановитесь и попробуйте еще раз через 10 секунд.

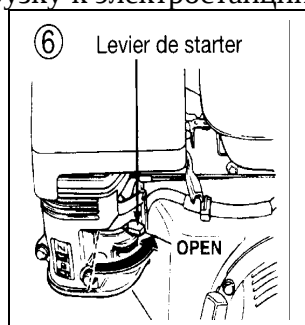
- После того, как двигатель запустился, отпустите ключ зажигания - он автоматически вернется в среднее положение.

2.6.2 - Работа электростанции

■ После того, как двигатель запустился поставьте ручку воздушной заслонки (6) в положение "OPEN".

- Позвольте двигателю прогреться и войти в рабочий режим (в течении трех минут)

- Подсоедините нагрузку к электростанции через разъемы.

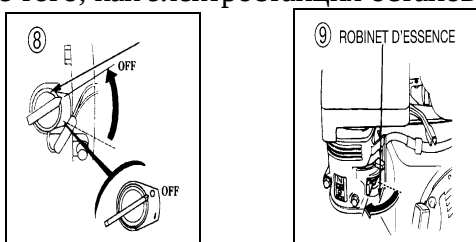


2.6.3 - Остановка электростанции

- Отсоедините нагрузку от электростанции и позвольте двигателю проработать после этого в течении одной-двух минут.

- Установите переключатель старт/стоп в положение "OFF" или ключ зажигания в крайнее левое положение (8).

- После того, как электростанция остановится, закройте топливный кран (9) - положение "OFF".



3 - Техническое обслуживание

Все операции по обслуживанию электростанции должны проводиться при неработающем двигателе. Также необходимо снять высоковольтный провод со свечи и отсоединить провод от отрицательного полюса аккумулятора.

3.1 - Ежедневные проверки

- Проверяйте уровень масла в двигателе и добавляйте в случае необходимости.

- Проверяйте воздушный фильтр и чистите его в случае необходимости.
- Перед каждым запуском проверьте электрические соединения, элементы крепежа,
- целостность патрубков, бензопровода, отсутствие подтеканий масла и топлива,
- в зимнее время следов обледенения. Воздушной и топливной системы.

3.2 - Периодические проверки

Для получения подробной информации обратитесь к соответствующим разделам инструкции..

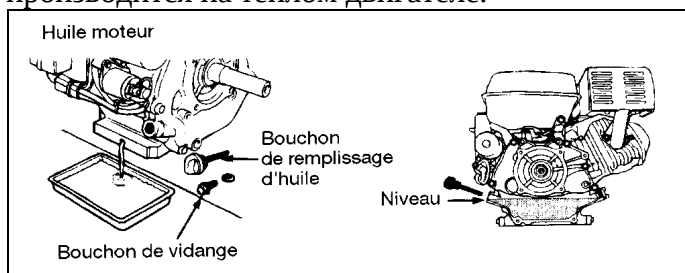
Операции по обслуживанию	Первые 5 часов	Каждые 50 часов	Каждые 100 часов
Смена масла	+	+	
Обслуживание воздушного фильтра		+	
Очистка топливного отстойника			+
Регулировка свечи зажигания			+
Очистка электростанции			+

3.4 - Техническое обслуживание электростанции

3.3.1 - Смена масла

Сменяйте масло в двигателе после первых 5 часов работы и каждые 50 часов.

Замена масла производится на теплом двигателе.



- Открутите заглушку заливной горловины и дренажный болт.
- Слейте масло в специальный металлический контейнер
- Когда масло полностью стечет, установите болт обратно и закрутите его.
- Используя масло необходимой марки и в необходимом количестве, залейте масло до максимального уровня (см. главу 2, раздел 1).
- Установите обратно и закрутите заглушку заливной горловины.
- Вытрите все следы масла чистой тряпкой.

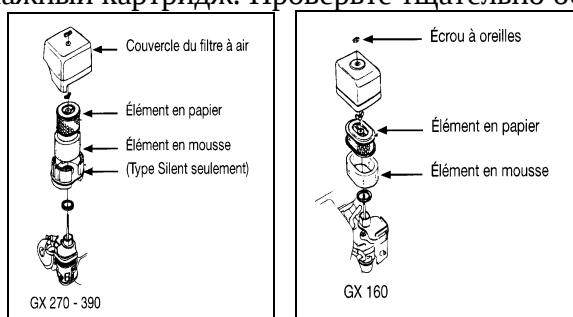
3.3.2 - Воздушный фильтр

Если воздушный фильтр загрязнен поток воздуха в карбюратор уменьшается. Это приводит к неправильной работе карбюратора. Поэтому регулярно чистите воздушный фильтр. При эксплуатации электростанции в сильно загрязненном воздухе чистите воздушный фильтр чаще.

Предупреждение: Не эксплуатируйте электростанцию без воздушного фильтра.

- Чистите воздушный фильтр каждые 50 часов работы.

1. Открутите гайку и снимите крышку. Снимите два фильтрующих элемента (губку и бумажный картридж. Проверьте тщательно оба элемента.



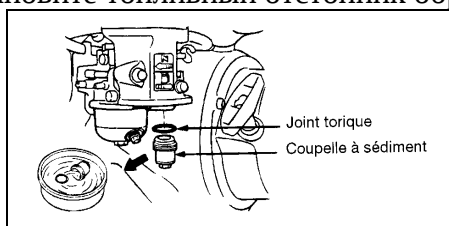
2. Промойте губку в бензине или моющем растворе. Вытрите ее чистой тряпкой. Промокните губку в чистом двигательном масле, затем выжмите ее, чтобы удалить излишки масла,
3. Почистите бумажный картридж (если картридж очень грязный вымойте его в прохладном моющем растворе, затем промойте под напором воды). Высушите картридж. Оденьте губку на фильтрующую кассету с бумажным картриджем. Установите фильтрующую кассету на место, оденьте крышку и закрутите гайку.

- **Не используйте минеральное масло для очистки фильтра.**
- **Не заливайте масло в фильтр.**
- **Не используйте сжатый воздух для просушки картриджа.**

3.3.3 - Очистка топливного отстойника

- Снимайте и чистите топливный отстойник каждые 100 часов работы.

Закройте топливный кран. Открутите и снимите топливный отстойник и промойте его в бензине. Установите топливный отстойник обратно и закрутите его.

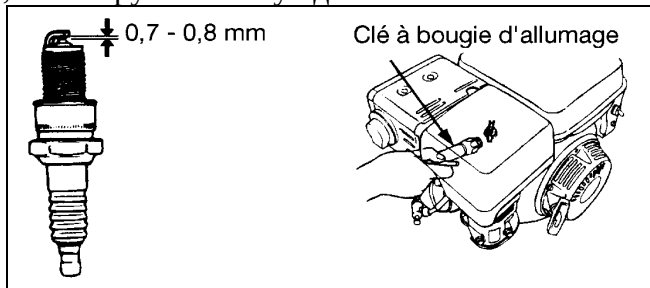


3.3.4 - Регулировка свечи зажигания

- Чистите электроды свечи зажигания и регулируйте зазор между ними каждые 100 часов эксплуатации (зазор между электродами должен быть : 0,7-0,8 мм).

Важно: не используйте свечи с другим температурным режимом.

1. Снимите высоковольтный провод со свечи зажигания и открутите свечу.
2. Проверьте свечу и состояние электродов. Очистите ее с помощью металлической щетки.
3. Проверьте зазор между электродами(0,7-0,8мм). Подрегулируйте его в случае необходимости.
4. Если свеча в нормальном состоянии установите ее обратно и закрутите.
5. После того, как закрутите свечу оденьте на нее колпак с высоковольтным проводом.



3.3.6 - Очистка электростанции и протяжка креплений узлов и агрегатов

- Необходимо чистить электростанцию каждые 100 часов работы.

- После того как двигатель остынет, снимите крышку вентиляции и очистите части двигателя.

- После очистки установите крышку обратно.

- Очистите всю грязь вокруг глушителя.

- Очистите всю электростанцию с помощью тряпки и кисти (тщательно очистите воздушные входные отверстия и выходы на двигателе и на генераторе).
- При обнаружении ослабления элементов крепления необходимо протянуть при необходимости заменить крепеж на новый.

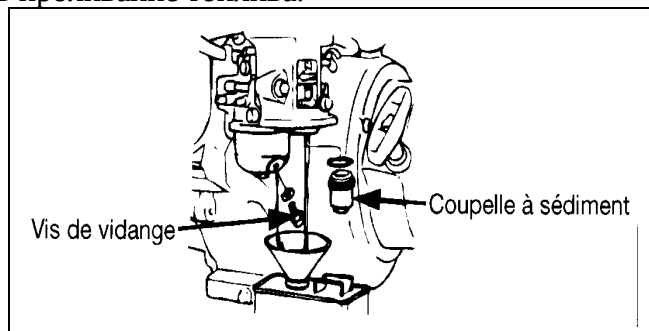
4 - Выбор сечения кабеля

Ток (А)	Длина кабеля		
	0 -50 м	51 -100 м	101 -150 м
6	1,5 кв.мм	1,5 кв.мм	2,5 кв.мм
8	2,5 кв.мм	2,5 кв.мм	4,0 кв.мм
10	2,5 кв.мм	4,0 кв.мм	6,0 кв.мм
12	2,5 кв.мм	6,0 кв.мм	10,0 кв.мм
14	2,5 кв.мм	6,0 кв.мм	10,0 кв.мм
16	2,5 кв.мм	10,0 кв.мм	10,0 кв.мм

5 - Инструкции по транспортировке и хранению

Транспортировка:

- После того, как двигатель остынет транспортируйте электростанцию отдельно от огне- и взрывоопасных предметов.
- Закройте топливный кран и установите электростанцию на горизонтальной поверхности, чтобы предотвратить проливание топлива.



Хранение:

- Выберите помещение для хранения не влажное и не пыльное.
- Слейте топливо
- a) Снимите и вычистите топливный отстойник.
- b) Откройте топливный кран и слейте топливо.
- c) Установите топливный отстойник обратно и закрутите его.
- d) Открутите дренажный болт в карбюраторе, слейте топливо, затем установите его обратно и закрутите.
- Замените масло в двигателе.
- Выкрутите свечу зажигания и влейте 30 г моторного масла (2-3 столовые ложки) в цилиндр. Затем вкрутите свечу на место.
- Заклейте входные и выходные отверстия генератора липкой лентой.
- Храните электростанцию в сухом и чистом месте.
- Зарядите аккумулятор и храните в сухом и чистом месте (для электростанций с электростартом).


6 - Инструкция по поиску неисправностей

Неисправность	Возможные причины	Устранение
Двигатель не заводится	<ol style="list-style-type: none">1. Подключена нагрузка до старта2. Низкий уровень масла или топлива3. Дефект свечи зажигания4. Контакт зажигания в положении "OFF"	<ol style="list-style-type: none">1. Отсоедините нагрузку2. Долейте топливо или масло3. Замените4. Установите в положение "ON"
Нет напряжения на выходных разъемах	<ol style="list-style-type: none">1. Устройство тепловой защиты повреждено2. Дефект внутреннего разъема3. Устройство тепловой защиты сработало4. Дефект соединительного кабеля	<ol style="list-style-type: none">1. Исправьте или замените2. Замените3. Установите в исходное4. Проверьте и замените
срабатывает автомат защиты	<ol style="list-style-type: none">1. Перегрузка2. Дефект проводов оборудования	<ol style="list-style-type: none">1. Проверьте нагрузку2. Проверьте и замените

Сервисное соглашение № _____

Изделие* _____

Модель*		Серийный номер*																		
---------	--	-----------------	--	--	--	--	--	--	--	--	--	--	--	--	--	--	--	--	--	--

Наименование и печать продавца *: _____	
М. П.	Внимание!!! Поля, отмеченные * (в т.ч. на обороте), обязательны к заполнению! При не полностью заполненном талоне, покупатель теряет право на бесплатный ремонт.

При не полностью заполненном талоне, покупатель теряет право на бесплатный ремонт.

Я, Покупатель * _____ с условиями настоящего **Договора** ознакомлен. Товар получен в исправном состоянии, без видимых повреждений, в полной комплектности, проверен в моем присутствии и признан пригодным к эксплуатации, претензий по внешнему виду и комплектности товара не имею. Инструктаж по технике безопасности и правилам эксплуатации данного изделия получен. Инструкция по эксплуатации на русском языке получена. С условиями **Договора** (см. ниже) согласен (сна), в чем собственноручно расписываюсь:

Адрес фирмы продавца *: _____ Подпись продавца *: _____
Подпись покупателя *: _____ Дата продажи *: _____ " _____ 200__ г..

Договор по сервисному обслуживанию в гарантийный период

Нижеизложенная гарантия представляет собой добровольную дополнительную услугу. Клиент может воспользоваться ею в соответствии с данными гарантийными условиями. Данные гарантийные обязательства не ограничивают определенные законом права потребителей. Гарантийный срок эксплуатации изделия составляет **12 месяцев** со дня продажи, в случае коммерческого (профессионального) использования **3 месяца**. В течение гарантийного срока покупатель имеет право на бесплатный ремонт изделия по неисправностям, являющимся следствием установленного дефекта материалов или производственных дефектов. Срок ремонта обусловлен сложностью ремонта и наличием запчастей на складе и при некоторых форс-мажорных обстоятельствах может составить до 20-ти рабочих дней. Гарантия не покрывает любые непредвиденные расходы, а также расходы ставшие следствием или связанные с такими причинами как проезд, транспортировка, дополнительные затраты. **При не полностью заполненном талоне, покупатель теряет право на бесплатный ремонт. Утеранный гарантийный талон восстановлению не подлежит.**

Изделие не подлежит бесплатному гарантийному ремонту в следующих случаях:

- Отсутствие гарантийного талона; неправильное, неполное заполнение или наличие исправлений в нем. Отсутствие подписи и фамилии Покупателя на настоящем Договоре.
- Удален, неразборчив или изменен серийный номер изделия.
- Несоблюдение пользователем предписаний инструкции по эксплуатации и использование изделия не по назначению.
- При повреждении изделия, возникшем в результате климатических явлений или природных катаклизмов, неправильной или небрежной транспортировки, несоблюдения правил эксплуатации, небрежного обращения, механического или химического воздействия, применения некачественных или несоответствующих указанным в сопроводительной документации эксплуатационных материалов.
- При ухудшении технических характеристик изделия, явившемся следствием его естественного износа, в том числе из-за применения некачественных или несоответствующих указанным в сопроводительной документации горюче-смазочных материалов, интенсивного использования, перегрузки, в т.ч. изделий любительского класса в коммерческих (профессиональных) целях, засорения топливной и охлаждающей системы, несвоевременного или некачественного обслуживания, независимо от количества отработанных часов и сроков службы изделия.
- Предыдущий ремонт или обслуживание изделия выполнено ненадлежащим образом, либо не уполномоченными на это лицами, отсутствует отметка в карте гарантийного ремонта (см. на обороте). Наличие в изделии следов разборки или других, не предусмотренных документацией, вмешательств в его конструкцию, а также при нарушении заводских регулировок. Использование неоригинальных запчастей и оснастки фирмы **DDE**. Предоставление изделия в разобранном виде. Модификация изделия любым способом.
- Выход изделия из строя по причине сильного внутреннего загрязнения (наличие стружек, опилок, пакли и других посторонних предметов).
- Ввод изделия в эксплуатацию, без привлечения для обязательных регулировок специалистов сервисной службы или уполномоченного дилера, перегрев или несоблюдение требований к составу и качеству топливной смеси, повлекший выход из строя поршневой группы (цилиндр, поршень и кольца) к безусловным признакам которого относятся залегание поршневого кольца и/или наличие царапин и потертостей на поверхности цилиндра и поршня, оплавление опорных подшипников, сальников коленвала.

Настоящая гарантия не распространяется на:

- расходные материалы и части подверженные естественному износу: свечи зажигания, фильтры и уплотнители.
- детали, срок службы которых зависит от регулярного технического обслуживания.
- такие виды работ, как регулировка, чистка и прочий уход за изделием, оговоренный в инструкции по эксплуатации.

Особые условия:

- Изготовитель не несет ответственность за возможный вред, прямо или косвенно нанесенный продукцией людям, домашним животным, имуществу в случае, если это произошло в результате несоблюдения правил и условий эксплуатации; установки изделия; умышленных или неосторожных действий (бездействий) потребителя или третьих лиц, действия непреодолимой силы.
- В случае несвоевременного извещения о выявленных неисправностях, фирма **DDE** оставляет за собой право отказаться полностью или частично от удовлетворения предъявляемых претензий (ст. 483 ГК РФ).
- Ответственность по настоящей гарантии ограничивается указанными в настоящем документе обязательствами, если иное не определено законом.
- В связи с тем, что приобретаемое Покупателем изделие является сложным изделием, для решения вопросов по гарантийной ответственности Покупатель первоначально обращается только в сервисные центры уполномоченного дилера по адресу:

Адрес авторизованного сервисного центра:	Адрес регионального сервисного центра (заполняется продавцом)*:
Санкт-Петербург ул. Фаянсовая, д. 20, лит. А тел. (812) 438-22-20; пн.-пт. , с 10.00 до 18.00	

Карта гарантийного ремонта

Принят в ремонт (дата, подпись покупателя)	" ____ " _____ 200__ г М. П. печать сервисного центра подпись _____	" ____ " _____ 200__ г М. П. печать сервисного центра подпись _____	" ____ " _____ 200__ г М. П. печать сервисного центра подпись _____
	" ____ " _____ 200__ г М. П. печать сервисного центра подпись _____	" ____ " _____ 200__ г М. П. печать сервисного центра подпись _____	" ____ " _____ 200__ г М. П. печать сервисного центра подпись _____
Гарантия продлена на (в днях)	_____ дней	_____ дней	_____ дней

Требуйте от сервисного центра заполнения карты гарантийного ремонта (см. пункт б).
Срок гарантии продлевается на время нахождения изделия в **гарантийном** ремонте.

**ДЛО2**

Изготовлено: «Fujian United Power Equipment Co., Ltd.», Китай.